



## Compositions SET H23/284

Code	Description	Quantité
<b>H23/282</b>	Motoréducteur électromécanique à bras articulé 230V AC irréversible pour portails à battants jusqu' à 2,8 mètres delonguer au maximum. Encodeur optique, fin de course mécanique, avec bras courts standard.	2
<b>KIT H70/22</b>	Kit électronique avec central de commande série H70/200AC avec radiocommande (E80/TX52R/2)	1
<b>Compositions KIT H70/22</b>		
<b>H70/200AC/BOX</b>	Central de commande pour 2 moteurs avec ralentissement, en conteneur en plastique.	1
<b>H93/RX22A/I</b>	Radiorécepteur à deux canaux à enclenchement 433.92 Mhz pour le central de commande série H70, B70 et AG/CTRL.	1
<b>E80/TX52R/2</b>	Radiocommande à code fixe 433.92 MHz à 2 canaux avec fonctionnalité de copie.	2
<b>R90/F2ES</b>	Paire de photocellules d'extérieur synchronisées.	1
<b>R92/LED230</b>	Clignotant LED serie R92 230V AC.	1
<b>R91/AN1/LR1</b>	Antenne pour cligotant série R92	1
<b>R99/C/001</b>	Plaque de signalisation "Automatic Opening"	1

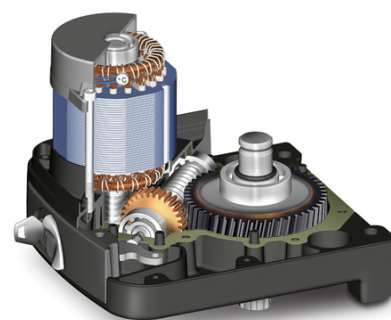
Spécifique technique du produit	SET H23/284
Alimentation	230AC 50Hz
Puissance nominale	200 W
Poussée	300 N
Fréquence d'utilisation	50%
Protection thermique moteur	140° C
Température d'exploitation	-20+55° C
Degré de protection	IP 43
Temps ouverture pour 90°	12 s
Dimensions maximum du produit mm	H230xW190xL284



**Motoréducteur électromécanique à bras articulé pour portails à battants jusqu' à 2,8 mètres de longuer au maximum.**

Set 2 motoréducteurs électromécanique sà bras articulé 230V AC irréversible pour portails à battants jusqu' à 2,8 mètres de longuer au maximum. Encodeur optique, fin de course mécanique, avec bras courts standard, avec des kits électroniques

## DESSIN DU MOTEUR SECTIONNÉ



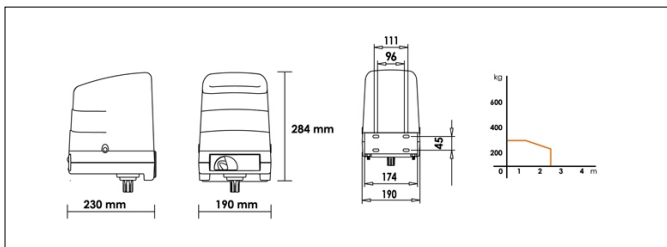
## INFORMATION D'EMBALLAGE



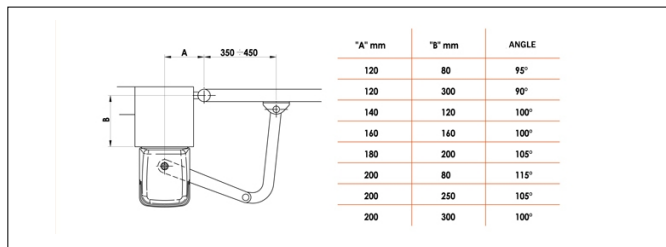
Set composition:

2 boîtes - Dimensions en cm: Longueur: 35 -  
Largeur: 23 - Hauteur: 35.5  
1 boîte - Dimensions en cm: Longueur: 47 -  
Largeur: 23.5 - Hauteur: 16

## DIMENSIONS ET PRÉDISPOSITIONS



DIMENSIONS



PRÉDISPOSITION POUR UNE INSTALLATION STANDARD

## PRODUITS ACCESSOIRES



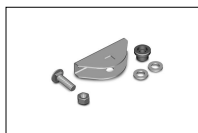
**LT302**  
Levier court pour articulé.



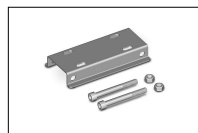
**LT317**  
Levier droit court pour articulé.



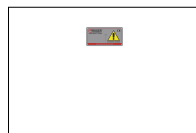
**LT318**  
Levier incurvée court pour articulé.



**KT218**  
Étrier d'entraînement portail.



**KT209**  
Plaque de fixation au pillar.



**R99/C/001**  
Plaque de signalisation "Automatic Opening".